

DANVEX®

Осушители Воздуха для бассейнов

DEH-600wp
DEH-1000wp

»» Инструкция по эксплуатации





Пожалуйста, внимательно прочтите эту инструкцию перед использованием осушителя и сохраните ее. Если у вас есть вопросы об использовании осушителя, обратитесь к Вашему дилеру.

СОДЕРЖАНИЕ

| | |
|--|----|
| ВВЕДЕНИЕ----- | 3 |
| МЕРЫ ПРЕДОСТОРОЖНОСТИ----- | 4 |
| ОПИСАНИЕ ОСУШИТЕЛЯ----- | 6 |
| ЭЛЕКТРИЧЕСКИЕ СХЕМЫ----- | 7 |
| ИНСТРУКЦИИ ПО МОНТАЖУ----- | 8 |
| ЗАПУСК И ЭКСПЛУАТАЦИЯ (ОПИСАНИЕ КОНТРОЛЬНОЙ ПАНЕЛИ)----- | 9 |
| ПУЛЬТ ДИСТАНЦИОННОГО УПРАВЛЕНИЯ И КОДЫ ОШИБОК----- | 11 |
| ОБСЛУЖИВАНИЕ ОСУШИТЕЛЯ----- | 12 |
| ТЕХНИЧЕСКИЕ ХАРАКТЕРИСТИКИ----- | 13 |
| УСЛОВИЯ ГАРАНТИИ И ГАРАНТИЙНЫЙ ТАЛОН----- | 14 |

ВВЕДЕНИЕ

МОДЕЛИ:





DEH-600wp
DEH-1000wp

Все осушители, описанные в данном руководстве, предназначены для поддержания относительной влажности воздуха в помещении на уровне от 40% до 99%, при температуре воздуха от +10°C до +32°C.

МЕРЫ ПРЕДОСТОРОЖНОСТИ

- Внимательно прочтите эту инструкцию по безопасности, прежде чем приступить к эксплуатации осушителя.

Ниже приведены значения символов, используемых в данной инструкции.

| | |
|--|--|
|  | Ни в коем случае не делайте этого |
|  | Обязательно следуйте инструкции |
|  | Обязательно заземлите |
|  | Отключите шнур питания от сети |
|  | Никогда ничего не кладите на устройство |
|  | Опасность поражения электрическим током |
|  | Никогда не вставляйте пальцы или какие-либо предметы |

Не отключайте / не подключайте электропитание во время работы

Если во время эксплуатации происходит что-то необычное (запах гари и т.д.), выключите устройство и отключите его от сети

- В случае некорректной работы устройства обратитесь к Вашему дилеру.

Используйте заземление.

- Избегайте контакта заземляющего провода с газовыми и водопроводными трубами, громоотводом или телефонным кабелем. Если заземление осуществлено некорректно, это может привести к поражению электрическим током.



 **ВНИМАНИЕ**

Не должно быть никаких разрывов в шнуре питания или его искусственных удлинений.

Удалите грязь с вилки шнура питания.

- Если грязь прилипнет к вилке шнура питания или соединение вилки с розеткой будет неплотным, это может привести к пожару или к поражению электрическим током.



Не царапайте и не перегибайте шнур питания.

- Не кладите тяжелые предметы на шнур питания, не нагревайте его, и не подвергайте прочим воздействиям. Кабель может быть поврежден, что может привести к пожару или поражению электрическим током.

Проконсультируйтесь у Вашего дилера по установке устройства.

Не вставляйте пальцы или какие-либо предметы в воздухозаборник/ выходное отверстие.

Не осуществляйте самостоятельный ремонт или переустановку устройства.

- Если это будет сделано некорректно, то может привести к пожару, поражению электрическим током, протечке воды и т.д.
- Обратитесь к Вашему дилеру.

МЕРЫ ПРЕДОСТОРОЖНОСТИ



ВНИМАНИЕ

Не тяните за сетевой шнур.

- Это может вызвать короткое замыкание, что может привести к поражению электрическим током или пожару..

Перед очисткой устройства выключите его и отсоедините кабель питания от сети.

- Так как вентилятор вращается с высокой скоростью, очистка работающего устройства может привести к травмам.

Если устройство расположено на влажном месте, обеспечьте его изоляцию от попадания влаги.

- Если не обеспечить изоляцию устройства от попадания влаги, это может привести к поражению электрическим током..



Не пытайтесь самостоятельно установить устройство.

- Если это будет сделано некорректно, то может привести к пожару, поражению электрическим током, протечке воды и т.д.
- Обратитесь к Вашему дилеру или специалисту.

Не применяйте средство от насекомых или растворители.

- Это может привести к пожару или деформации корпуса.

Не производите чистку устройства водой.

- Это может привести к поражению электрическим током.

Если Вы не собираетесь использовать устройство в течение длительного времени, отключите его от сети.

- Если Вы этого не сделаете, в устройстве может скопиться грязь и вызвать пожар.

Не производите установку устройства там, где его функционирование небезопасно.

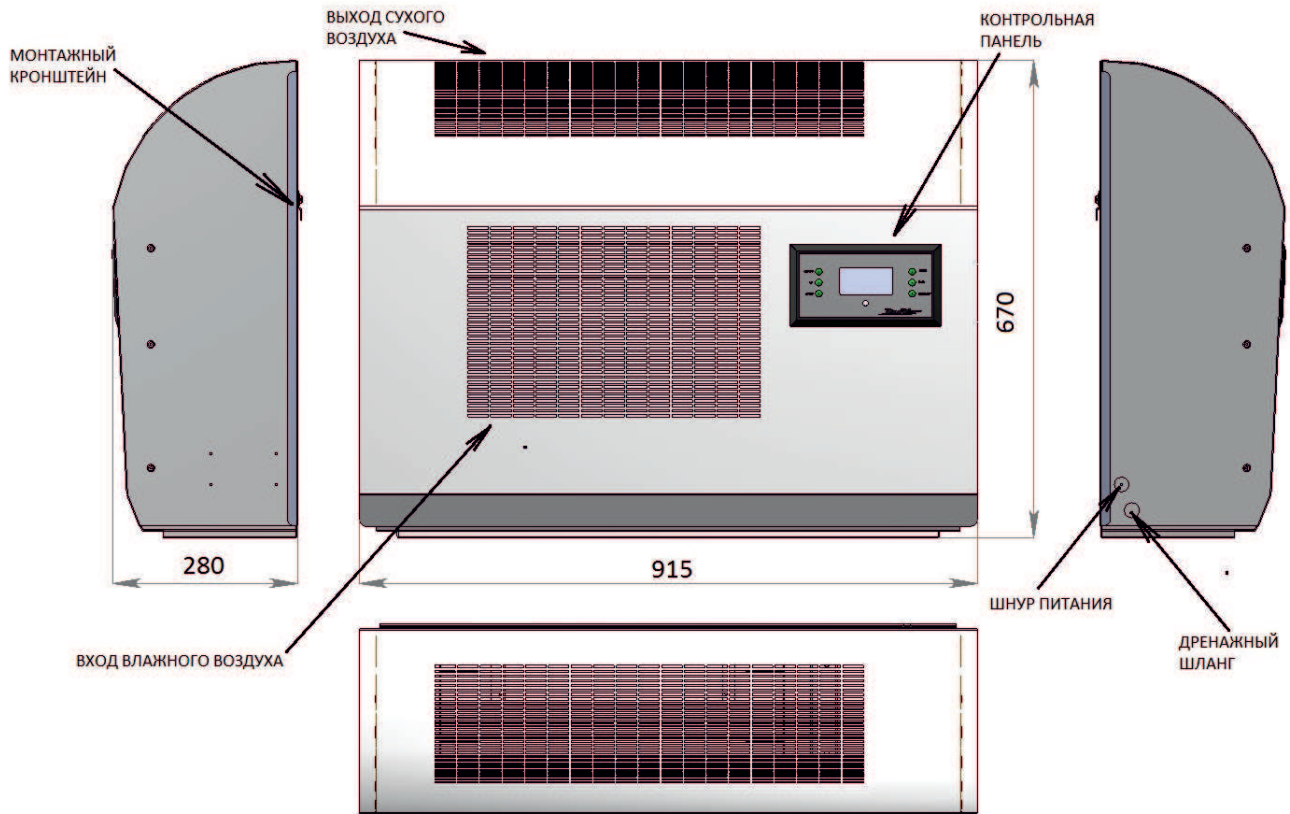
- Не производите установку устройства в месте, где есть горючий газ

Не нажимайте переключатели мокрыми руками.

- Это может привести к поражению электрическим током.

ОПИСАНИЕ ОСУШИТЕЛЯ

- осушители воздуха: DEH-600wp and DEH-1000wp



ИНСТРУКЦИЯ ПО МОНТАЖУ

Перед установкой осушителя:

До отгрузки с завода все осушители проходят тестирование. Распакуйте коробку и проверьте, нет ли повреждений на поверхности устройства, а также комплектность деталей в соответствии со списком, указанным в инструкции. Если Вы обнаружите какие-либо повреждения, не пытайтесь установить осушитель и обратитесь сразу к поставщику.

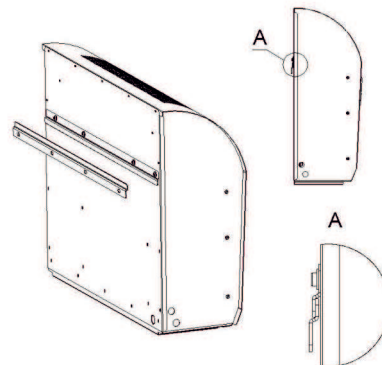
ВНИМАНИЕ!!!

ЕСЛИ ВО ВРЕМЯ ПЕРЕВОЗКИ ОСУШИТЕЛЬ ЛЕЖАЛ НА БОКОВОЙ СТОРОНЕ, ОН ДОЛЖЕН БЫТЬ ОСТАВЛЕН В ВЕРТИКАЛЬНОМ ПОЛОЖЕНИИ НЕ МЕНЕЕ ЧЕМ НА 24 ЧАСА ДО НАЧАЛА ЕГО РАБОТЫ!!!

(невыполнение данного условия может привести к повреждению осушителя и аннулированию гарантии)

Схема установки.

При установке устройства в закрытом помещении позаботьтесь о наличии свободного пространства для обслуживания устройства. Помещение, в котором производится установка должно быть проветриваемым.



Монтаж осушителя на стене:

Шаг 1: Выберите правильное положение для крепления на стене в зависимости от размера устанавливаемых отверстий и положения отверстий настенного кронштейна. Место установки должно гарантировать вертикальное положение осушителя. Разметьте места сверления.

Шаг 2: Используйте ударные дрели, чтобы просверлить отверстия глубиной $8 \pm 0,5$ см. Затем возьмите от анкерные болты и установите их в отверстия при помощи молотка.

Шаг 3: Установите настенный кронштейн при помощи анкерных болтов в правильном положении. Пожалуйста, позаботьтесь о том, чтобы хорошо закрепить кронштейн с помощью гаек и шайб. И не забывайте держать кронштейн в правильном положении во время его установки.

Шаг 4: Установите осушитель на настенный кронштейн.

Шаг 5: Подсоедините к осушителю сливной шланг. Включите осушитель для пробной эксплуатации. Проверьте устройство на наличие неестественных вибраций и шума.

Шаг 6: Установка завершена и осушитель готов к использованию.

ЗАПУСК И ЭКСПЛУАТАЦИЯ

Контрольная панель осушителя



Описание

Панель управления предназначена для осуществления функции контроля работы осушителя воздуха, изменения параметров работы и поддержание заданных значений этих параметров. Панель состоит из кнопок управления и жидкокристаллического экрана.

Кнопки используются для включения/выключения и изменения параметров и режимов работы осушителя. В верхней части экрана панели отображается текущее время (если настроено), так же отображается режим работы по встроенному датчику влажности, постоянная работа, режим вентиляции, текущие значения влажности и температуры, установленное/заданное значение влажности, состояние таймеров и их настройки.

Назначение кнопок управления:

- (ON/OFF) - Включение / выключение осушителя,
- (UP) - Увеличение параметра (влажность, время),
- (DOWN) - Уменьшение параметра (влажность, время),
- (MODE) - Изменение (выбор) режима работы (по встроенному датчику влажности / по внешнему датчику влажности / постоянное осушение / режим вентиляции),
- (TIME) - Установка параметров таймеров и времени,
- (TIMERSET) - Выбор режима таймеров (отключено / однократно / ежедневно). !

Название и значения параметров:

INTERNAL - задействован внутренний / встроенный датчик влажности,

EXTERNAL - задействован внешний датчик влажности (обязательно должен быть

подключен, при отсутствии контакта отображается ошибка E7),

CURRENT HUMIDITY - текущая/действительная влажность воздуха,

CURRENT TEMPERATURE - текущая/действительная температура воздуха,

TIMER ON - время включения осушителя при включенном таймере,

TIMER OFF - время выключения осушителя при включенном таймере,

OFF - таймеры отключены,

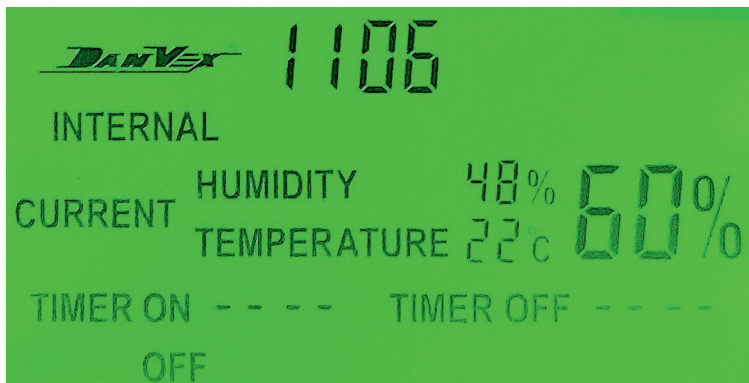
TIME - однократный цикл работы по таймеров,

EVERY DAY - ежедневный режим работы таймеров.

ЗАПУСК И ЭКСПЛУАТАЦИЯ

Порядок работы и настройка параметров.

Для запуска в работу осушителя необходимо произвести небольшое количество несложных операций.



1. С помощью однократного нажатия кнопки ON/OFF производится включение осушителя, при этом панелью издается короткий звуковой сигнал и загорается освещение экрана.
2. Кнопками UP и DOWN установите необходимое значение влажности (отображается крупными цифрами), которое предполагается поддерживать в помещении (стандартное значение 60%).
3. Кнопкой MODE включите режим INTERNAL для работы по встроенному датчику влажности или EXTERNAL для работы по внешнему датчику влажности (не поддерживается).
4. Если текущая влажность больше заданной как минимум на 2-3% осушитель начнет работу (включится вентилятор, затем компрессор/компрессоры). Отключение осушителя произойдет при достижении установленного значения на 2-3%.

Настройка часов и таймеров.

Для установки времени нажмите однократно кнопку TIME, на экране в верхней части замигают два символа, отвечающих за показания часов « - - » - - . Затем кнопками UP и DOWN установите текущее время в часах. Затем еще раз нажмите кнопку TIME, замигают

символы, отвечающие за минуты - - « - - », кнопками UP и DOWN установите текущее время в минутах.

Для настройки таймеров включения / отключения нажмите три раза кнопку TIME, замигают символы часов таймера включения, кнопками UP и DOWN установите время включения в часах, еще раз нажмите кнопку TIME, замигают символы минут таймера включения, кнопками UP и DOWN установите время включения в минутах. Нажмите в третий раз кнопку TIME, замигают символы часов таймера выключения, кнопками UP и DOWN установите время выключения в часах, еще раз нажмите кнопку TIME, замигают символы минут таймера выключения, кнопками UP и DOWN установите время выключения в минутах.

Теперь выберите режим работы таймеров кнопкой TIMERSET.

Для этого нажмите кнопку до отображения необходимого режима: выключено, однократно, ежедневно.

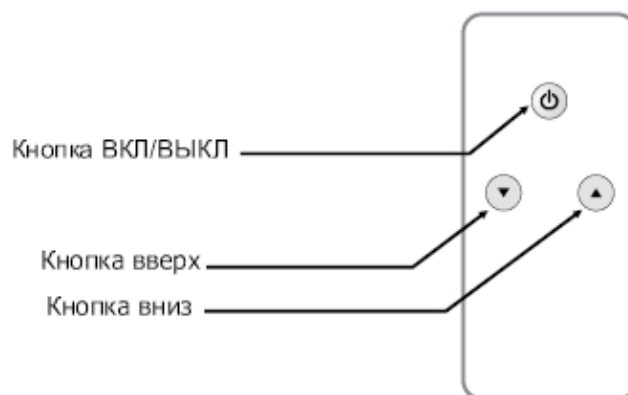
ВНИМАНИЕ!!!

Пожалуйста, внимательно изучите функции управления и произведите необходимые настройки перед использованием осушителя.

ПУЛЬТ ДИСТАНЦИОННОГО УПРАВЛЕНИЯ И КОДЫ ОШИБОК

ПУЛЬТ ДИСТАНЦИОННОГО УПРАВЛЕНИЯ

В комплект поставки входит инфракрасный пульт дистанционного управления. Кнопки пульта дублируют некоторые функции панели управления осушителем. Для начала использования в пульт нужно вставить элемент питания R232 (поставляется отдельно).



КОДЫ ОШИБОК

Осушитель воздуха оснащен системой самодиагностики. В случае обнаружения проблемы, на жидкокристаллическом дисплее будет отображен код ошибки.

E2 - ошибка датчика температуры теплообменника

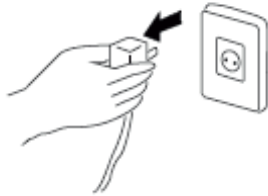
E3 - ошибка датчика температуры воздуха

E7 - ошибка датчика влажности

ОБСЛУЖИВАНИЕ ОСУШИТЕЛЯ

Когда Вы не собираетесь пользоваться осушителем в течение длительного времени.

- 1** Запустите процесс осушения воздуха на 3-4 часа, установив уровень влажности 80%, чтобы высушить осушитель изнутри.
- 2** Выключите осушитель, затем выньте вилку из розетки.



⚠ ВНИМАНИЕ
Выключите осушитель или выньте вилку из розетки, если не собираетесь им пользоваться в течение длительного времени.

- 3** Выньте элементы питания из пульта дистанционного управления.

Когда Вы вновь желаете воспользоваться осушителем.

- 1** Убедитесь, что воздухозаборник и выходное отверстие не заблокированы.
- 2** Убедитесь, что заземляющий провод подключен правильно.

⚠ ВНИМАНИЕ
Используйте заземление.
Избегайте контакта заземляющего провода с газовыми и водопроводными трубами, громоотводом или телефонным кабелем. Если заземление осуществлено некорректно, это может привести к поражению электрическим током.

ТЕХНИЧЕСКИЕ ХАРАКТЕРИСТИКИ

| МОДЕЛЬ | DEH-600wp | DEH-1000wp |
|--|------------------|-------------------|
| Напряжение | 230V/1~/50Hz | |
| Производительность (л./день) при 30C/80% | 60 | 100 |
| Мощность (W) | 900 | 1260 |
| Сила тока (A) | 4,3 | 6 |
| Производительность по воздуху (м3/час) | 450 | 500 |
| Объем хладагент, марка (г., R407C) | 500 | 550 |
| Уровень шума (дБ) | 46 | 48 |
| Вес нетто(кг) | 50 | 55 |

ПРИМЕЧАНИЕ:

1. Номинальное значение шума зафиксировано в лаборатории.
2. В случае наличия разницы между характеристиками, указанными в таблице выше, и характеристиками, указанными непосредственно на марке изготовителя, нужно ориентироваться на характеристики марки изготовителя.
3. Тестовые данные: температура воздуха 30°C, влажность воздуха 80%.

СПЕЦИАЛЬНЫЕ ИНСТРУКЦИИ:

1. За квалифицированным монтажом и ремонтом обращайтесь в специальный отдел обслуживания.
- 2 Если гибкий кабель поврежден, обратитесь в специальный отдел обслуживания, чтобы заменить его оригинальным кабелем.

ГАРАНТИЙНЫЙ ТАЛОН И ГАРАНТИЙНЫЕ ОБЯЗАТЕЛЬСТВА

ТИП ИЗДЕЛИЯ, МОДЕЛЬ: _____

ДАТА ПОКУПКИ: _____ СЕРИЙНЫЙ НОМЕР: _____

Объем гарантии и оборудование, на которое она распространяется:

Ниже перечислено оборудование, на которое распространяется данная гарантия.

Поставщик предоставит сменную деталь, если она выходит из строя при нормальной эксплуатации в неагрессивной, незапыленной среде и регулярном обслуживании в течение гарантийного срока, оговоренного ниже в соответствии с условиями данной гарантии.

Срок поставки гарантийной сменной детали составляет 30 дней.

Гарантия на замененную деталь будет предоставлена только на оставшийся период изначального гарантийного срока.

Оборудование, подлежащее гарантии:

Гарантия распространяется на все оборудование DanVex и его детали.

Дата вступления в силу и сроки гарантии:

Датой начала исчисления гарантийного срока является дата продажи. Гарантийный срок на осушители DanVex серии «wp» составляет 24 месяца.

Исключения -

ДАНАЯ ГАРАНТИЯ НЕ РАСПРОСТРАНЯЕТСЯ НА:

1. Оборудование, установленное не в соответствии с инструкцией по эксплуатации.
2. Оборудование, эксплуатируемое не в соответствии с инструкцией по эксплуатации, например, в агрессивной среде (масла, соли, хлор и т.д. повышенная температура воздуха), различные повреждения корпуса.
3. Детали, возвращенные не через дистрибьютора Производителя.
4. Детали, возвращенные позднее, чем через 30 дней после выхода из строя.
5. Детали, возвращенные после даты окончания гарантийного срока, включая вышедшие из строя во время гарантийного срока, но возвращенные после его окончания.
6. Повреждения, неисправности или выход из строя, имевшие место в ходе или в результате транспортировки или перемещения, неправильной эксплуатации, аварийных происшествий, пожаров, наводнений и прочих аналогичных ситуаций.
7. Оборудование в загрязненном состоянии.
8. Повреждения, неисправности или выход из строя, имевшие место в результате установки, эксплуатации или обслуживания агрегата, произведенных не в соответствии с инструкциями Производителя, изложенными в руководстве по монтажу, с принятой производственной практикой, а также со всеми применимыми местными, государственными и национальными нормами.
9. Повреждения, неисправности или выход из строя, имевшие место в результате использования дополнительных приспособлений, принадлежностей или деталей, не получивших одобрение и авторизацию Производителя.

Сведения о продавце:

Наименование организации: _____

Адрес: _____

Телефон: _____

Сведения о покупателе:

Ф.И.О. (Организация): _____

Адрес: _____

Телефон: _____

Печать

(для юридического лица)

ПРОИЗВОДИТЕЛЬ НЕ ПРЕДОСТАВЛЯЕТ ГАРАНТИИ НА СОВМЕСТИМОСТЬ ПРИОБРЕТАЕМОГО ОБОРУДОВАНИЯ С ОБОРУДОВАНИЕМ ПОКУПАТЕЛЯ. ПРОДАВЕЦ ГАРАНТИРУЕТ РАБОТОСПОСОБНОСТЬ КАЖДОГО ИЗ КОМПЛЕКТУЮЩИХ В ОТДЕЛЬНОСТИ, НО НЕ НЕСЕТ ОТВЕТСТВЕННОСТИ ЗА КАЧЕСТВО ИХ СОВМЕСТНОГО ФУНКЦИОНИРОВАНИЯ, КРОМЕ ТЕХ СЛУЧАЕВ, КОГДА ПРИОБРЕТЕНО В СБОРЕ И УСТАНОВЛЕНО СОГЛАСНО РЕКОМЕНДАЦИЯМ ДИСТРИБЬЮТОРА. В СООТВЕТСТВИИ С ЗАКОНОМ О ЗАЩИТЕ ПРАВ ПОТРЕБИТЕЛЯ В ПОЗДНЕЙШЕЙ РЕДАКЦИИ И ПОСТАНОВЛЕНИЕМ ПРАВИТЕЛЬСТВА РОССИЙСКОЙ ФЕДЕРАЦИИ №55 ОТ 19 ЯНВАРЯ 1998 Г. «ПЕРЕЧЕНЬ НЕПРОДОВОЛЬСТВЕННЫХ ТОВАРОВ НАДЛЕЖАЩЕГО КАЧЕСТВА, НЕ ПОДЛЕЖАЩИХ ВОЗВРАТУ ИЛИ ОБМЕНУ НА АНАЛОГИЧНЫЙ ТОВАР ДРУГИХ РАЗМЕРА, ФОРМЫ, ГАБАРИТА, ФАСОНА, РАСЦВЕТКИ ИЛИ КОМПЛЕКТАЦИИ» (С ИЗМЕНЕНИЯМИ НА 20 ОКТЯБРЯ 1998 ГОДА) ПРОДАВЕЦ НЕ ОБЯЗАН ПРИНИМАТЬ ОБРАТНО ИСПРАВНОЕ ОБОРУДОВАНИЕ, ЕСЛИ ОНО ПО КАКИМ-ЛИБО ПРИЧИНАМ НЕ ПОДОШЛО ПОКУПАТЕЛЮ.



ВНИМАНИЕ!!!

Гарантийный талон действителен только целиком заполненный, при наличии печати сервисного центра или продавца, подписи потребителя, а также при наличии акта монтажа, выданного дилером или сервисным центром DanVex (для осушителей серии AD, требующих проведения профессионального монтажа).

Соответствие заявленным характеристикам:

Производитель гарантирует соответствие технических характеристик оборудования, заявленным в инструкции по эксплуатации, только при чистом состоянии оборудования и эксплуатации в нормальных условиях (влажность и температура среды не больше/меньше указанных в инструкции по эксплуатации).

Затраты на транспортировку:

Производитель не берет на себя расходы на транспортировку оборудования и запасных частей.

Затраты на проведение работ:

Производитель не берет на себя оплату работ по демонтажу и замене оборудования.

Стоимость экспертизы:

Если установлено, что возвращенные детали не являются дефектными и функционируют в пределах расчетных нормативов, Производитель сохраняет за собой право на получение платы за экспертизу в размере 50 у.е., в дополнение к стоимости транспортировки.

НАСТОЯЩАЯ ДОГОВОРНАЯ ГАРАНТИЯ ИСКЛЮЧАЕТ ВСЕ ПРОЧИЕ ГАРАНТИИ, ЛИБО ПРЕДСТАВЛЕНИЯ, ЯВНО ОПРЕДЕЛЕННЫЕ ИЛИ ПОДРАЗУМЕВАЕМЫЕ ЛЮБЫМИ ДОКУМЕНТАМИ, ДАННЫМИ, ЛИБО ЛИЦАМИ. МАКСИМАЛЬНАЯ ОТВЕТСТВЕННОСТЬ ПОСТАВЩИКА ПО ДАННОМУ ЭКСКЛЮЗИВНОМУ СРЕДСТВУ ЗАЩИТЫ ЮРИДИЧЕСКОГО ПРАВА НЕ МОЖЕТ ПРЕВЫШАТЬ СТОИМОСТЬ ПРОДУКЦИИ, И ПОСТАВЩИК СОХРАНЯЕТ ЗА СОБОЙ ПРАВО ИСКЛЮЧИТЕЛЬНО ПО СОБСТВЕННОМУ УСМОТРЕНИЮ ВОЗМЕЩАТЬ СТОИМОСТЬ КУПЛЕННОГО ОБОРУДОВАНИЯ ВМЕСТО ОСУЩЕСТВЛЕНИЯ ЕГО РЕМОНТА ИЛИ ЗАМЕНЫ. ПОСТАВЩИК НЕ НЕСЕТ ОТВЕТСТВЕННОСТИ ЗА ПРЯМОЙ, КОСВЕННЫЙ, СВЯЗАННЫЙ С ОСОБЫМИ ОБСТОЯТЕЛЬСТВАМИ, ЛИБО СЛУЧАЙНЫЙ УЩЕРБ, ВЫЗВАННЫЙ НАРУШЕНИЕМ ГАРАНТИИ, ЛИБО ПРОХОДЯЩИЙ ПО ИНЫМ ПРАВОВЫМ ТЕОРИЯМ, В ТОМ ЧИСЛЕ ВКЛЮЧАЯ УПУЩЕННУЮ ВЫГОДУ, ПОТЕРЮ РЕПУТАЦИИ, ВРЕМЕНИ, ПРИЧИНЕННЫЕ НЕУДОБСТВА, ТОПЛИВНЫЕ И ТРУДОВЫЕ ЗАТРАТЫ, ЛИБО ИНЫЕ СЛУЧАЙНЫЕ ИЛИ КОСВЕННЫЕ УБЫТКИ И УЩЕРБ, ПОНЕСЕННЫЕ ЛИЦАМИ, КОММЕРЧЕСКИМИ ОРГАНИЗАЦИЯМИ, ЛИБО ИХ СОБСТВЕННОСТЬЮ, В РЕЗУЛЬТАТЕ НАРУШЕНИЯ ГАРАНТИИ, ХАЛАТНОСТИ И ИНЫХ УСЛОВИЙ. НАСТОЯЩАЯ ГАРАНТИЯ ОПРЕДЕЛЕНА И ОГРАНИЧЕНА ВЫШЕИЗЛОЖЕННЫМИ КОНКРЕТНЫМИ УСЛОВИЯМИ И ЯВЛЯЕТСЯ ЕДИНСТВЕННЫМ СООТВЕТСТВЕННО ПРЕДОСТАВЛЯЕМЫМ СРЕДСТВОМ ЗАЩИТЫ ЮРИДИЧЕСКОГО ПРАВА.

DANVEX[®]

