



依必安派特风机（上海）有限公司

上海市浦东新区外高桥保税区华京路418号

电话：021-50460183
传真：021-50461119
sales@cn.ebmpapst.com



ebmpapst

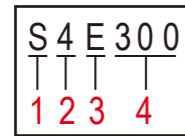
工程师的选择

工程师的选择

ebmpapst

选型指南

部件名称/型号



1) 型号

- A - 轴流风机
- S - 带网罩的轴流风机
- W - 带导风圈和网罩的轴流风机

2) 极数

- 2-, 4-, 6-, 8- 极

3) 电机类型

- D - 三相电机
- E - 单相电容式电机

4) 叶轮直径, 单位: mm

额定参数	额定电压	频率	转速 rpm	最大输入功率	最大电流	电容	最大静压	接地图
型号	VAC	Hz	rpm	W	A	µF/VDB	Pa	
S4D 300	3-400	50	1300	68	0,14	---	60	(C2)
S4D 300	3-400	50	1300	68	0,14	---	60	(C2)
S4E 300	1-230	50	1320	72	0,32	2,0/400	60	(A1)
S4E 300	1-230	50	1320	72	0,32	2,0/400	60	(A1)

气流方向	允许环境温度 °C	带用于短导风圈的网罩 和接线盒	带用于短导风圈的网罩 和1.2米引出线
"V"	-25..+60		S4D300 8317073976
"V"	-40..+50	S4D300	8317073976
"V"	-25..+60	S4E300	8317074414
"V"	-40..+50	S4E300	8317072931

应用温度范围

允许环境温度	蒸发器		冷凝器
	低温	中/高温	
-40..+40°C	X	X	
-25..+60°C		X	X

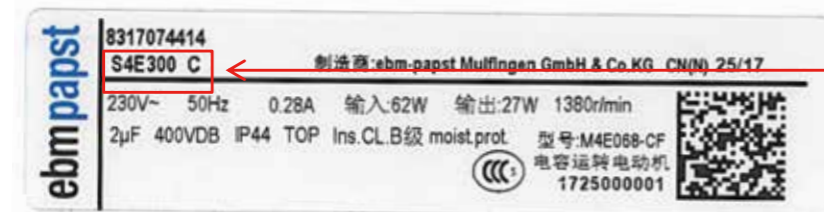
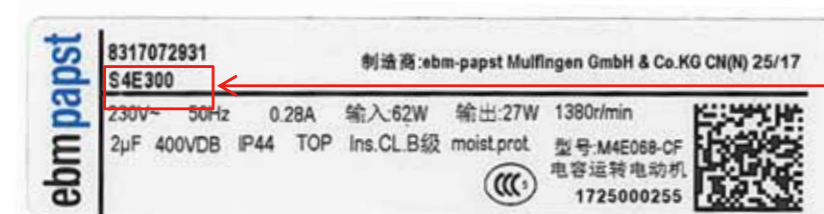
订货号

8317 072931 - 采购时使用的订货号

标签

带"C" - 应用于冷凝器, -25..+60°C

不带"C" - 应用于蒸发器, -40..+40°C



目录



AC外转子轴流风机总览	3
AC轴流风机-Ø 300	4
AC轴流风机-Ø 350	8
AC轴流风机-Ø 400	12
AC轴流风机-Ø 450	16
AC轴流风机-Ø 500	20
AC轴流风机-Ø 630	22
AC轴流风机-Ø 710	26
AC轴流风机-Ø 800	28
AC接线图	30

AC外转子轴流风机总览

Ø	额定电压	型号	允许环境温度	带网罩和接线盒	带网罩和1.2米引出线	带网罩和1.5米引出线	带网罩和2.0米引出线	页码
300	3~400	S4D300	-25...+60	---	S4D300 8317073756	---	---	4
	3~400	S4D300	-40...+50	S4D300 8317073976	---	---	---	
	1~230	S4E300	-25...+60	S4E300 8317074414	---	---	---	
	1~230	S4E300	-40...+50	S4E300 8317072931	---	S4E300 8317073798	S4E300 8317073757	
350	3~230/400	S4D350	-25...+60	S4D350 8317073734	---	S4D350 8317073733	---	8
	3~230/400	S4D350	-40...+50	S4D350 8317072917	---	S4D350 8317072918	---	
	1~230	S4E350	-25...+55	S4E350 8317073738	---	S4E350 8317073737	---	
	1~230	S4E350	-40...+35	S4E350 8317072923	---	S4D350 8317072924	---	

Ø	额定电压	型号	允许环境温度	带网罩和接线盒	带网罩和1.2米引出线	带网罩和1.5米引出线	带网罩和1.7米引出线	页码
400	3~230/400	S4D400	-25...+60	S4D400 8317073735	---	S4D400 8317073736	---	12
	3~230/400	S4D400	-40...+40	S4D400 8317072919	---	S4D400 8317073753	S4D400 8317073754	
	1~230	S4E400	-25...+60	S4E400 8317073739	---	S4E400 8317073740	---	
	1~230	S4E400	-40...+40	S4E400 8317072925	---	S4E400 8317073801	S4E400 8317073755	
450	3~230/400	S4D450	-25...+50	---	---	S4D450 8317072930	S4D450 8317074295	16
	3~400	S4D450	-40...+65	S4D450 8317074025	---	---	---	

Ø	额定电压	型号	允许环境温度	带网罩和接线盒	带网罩和1.5米引出线	带网罩和2.1米引出线	带网罩和3.8米引出线	页码
500	3~400	S4D500	-25...+80	---	S4D500 8317073752	S4D500 8317073750	S4D500 8317073751	20
	3~400	S4D500	-25...+80	S4D500 8317072921	S4D500 8317073687	S4D500 8317074353	S4D500 8317074354	
	3~400	S4D500	-40...+60	S4D500 8317073686	S4D500 8317074435	S4D500 8317074436	S4D500 8317074437	

Ø	额定电压	型号	允许环境温度	带网罩和接线盒	带网罩和1.5米引出线	带网罩和2.1米引出线	带网罩和3.8米引出线	页码
630	3~400	S4D630	-40...+60	S4D630 8317073848	---	---	---	22
	3~400	S6D630	-25...+55	S6D630 8317073684	---	---	---	
710	3~400	S6D710	-25...+80	S6D710 8317074642	---	---	---	26
800	3~400	S6D800	-25...+60	S6D800 8317073847	---	---	---	28

AC轴流风机

Ø 300

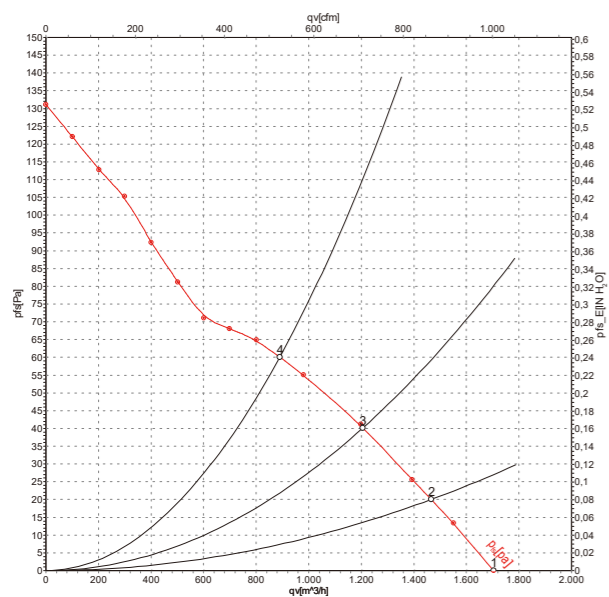


- 材质: 网罩: 钢质, 黑色喷塑 (RAL9005)
叶片: 塑料PP
转子: 表面黑色涂层
接线盒: 塑料
- 叶片数量: 5
- 转向: 逆时针, 从转子上看
- 防护等级: IP44, 取决于安装和位置 (依据EN 60034-5)
- 绝缘等级: "B"
- 安装位置: 轴水平或者转子朝下; 转子朝上安装需特别定制
- 凝结水排放孔: 转子侧
- 运行模式: 连续运行 (S1)
- 轴承: 免维护滚珠轴承

- 电机保护: S4E300: TOP内部接线
- 漏电流: < 0,75 mA, 依据EN 60335-1
- 出线方式: 接线盒或引出线
- 接线盒设计: 通过端子排接线
- 保护等级: I
- 认证: CCC

额定参数	额定电压	频率	转速 /rpm	最大输入功率	最大电流	电容	最大静压	接线图	气流方向	允许环境温度	网罩和引出线配置
型号	VAC	Hz	rpm	W	A	µF/VDB	Pa		°C		
S4D 300	3~400	50	1300	68	0,14	---	60	C2)	"V"	-25..+60	带用于短导风圈的网罩和接线盒
S4D 300	3~400	50	1300	68	0,14	---	60	C2)	"V"	-40..+50	S4D300 8317073756
S4E 300	1~230	50	1320	72	0,32	2,0/400	60	A1)	"V"	-25..+60	S4E300 8317074414
S4E 300	1~230	50	1320	72	0,32	2,0/400	60	A1)	"V"	-40..+50	S4E300 8317072931
											S4E300 8317073798
											S4E300 8317073757

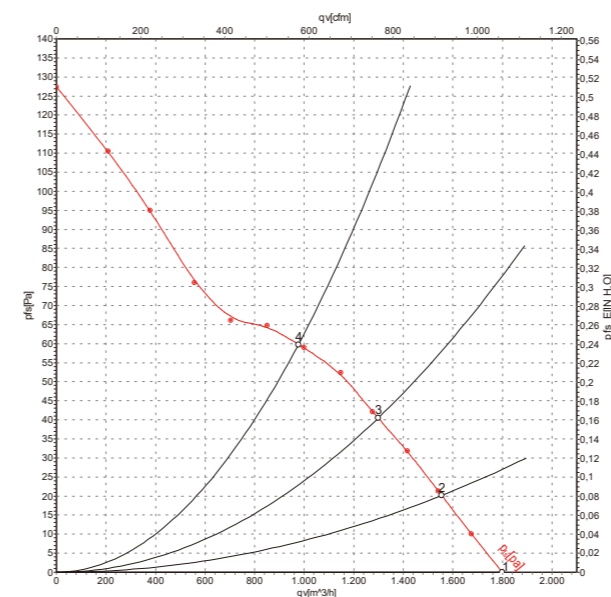
曲线图-S4D300



	U	f	n	P _e	I	LpA _{in}	LwA _{in}	qv	P _{fs}
	V	Hz	min ⁻¹	W	A	dB(A)	dB(A)	m ³ /h	Pa
1	400	50	1350	55	0.13	52	59	1705	0
2	400	50	1350	57	0.13	51	58	1465	20
3	400	50	1335	61	0.13	51	58	1205	40
4	400	50	1300	68	0.14	56	64	890	60

U = 供电电压 · f = 频率 · n = 转速 · P_e = 输入功率 · I = 电流 · LpA_{in} = 进风侧声压级
LwA_{in} = 进风侧声功率级 · qv = 风量 · p_s = 静压

曲线图-S4E300



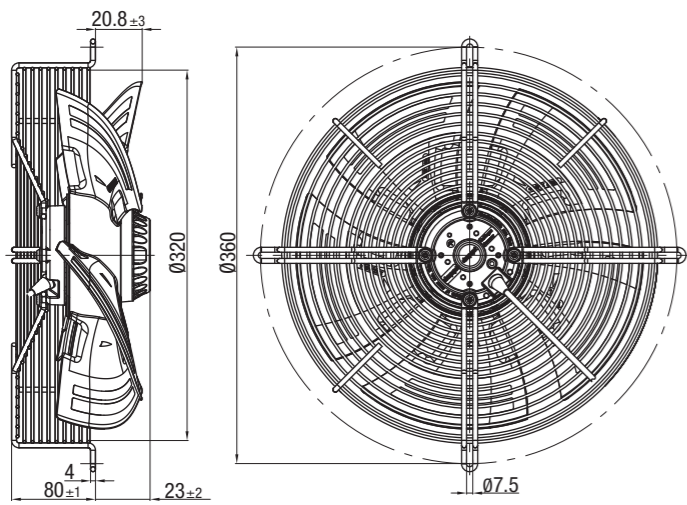
	U	f	n	P _e	I	LpA _{in}	LwA _{in}	qv	P _{fs}
	V	Hz	min ⁻¹	W	A	dB(A)	dB(A)	m ³ /h	Pa
1	230	50	1380	62	0.28	53	60	1800	0
2	230	50	1370	63	0.28	52	59	1555	20
3	230	50	1355	66	0.29	51	58	1300	40
4	230	50	1320	72	0.32	53	61	975	60

U = 供电电压 · f = 频率 · n = 转速 · P_e = 输入功率 · I = 电流 · LpA_{in} = 进风侧声压级
LwA_{in} = 进风侧声功率级 · qv = 风量 · p_s = 静压

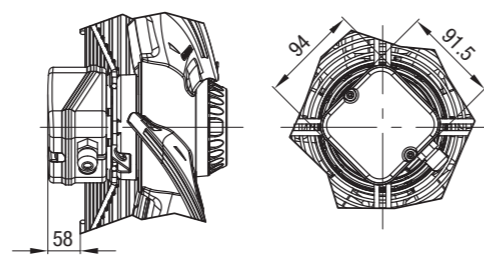
AC轴流风机



S4D300 / S4E300



*带接线盒的机型:



AC轴流风机

Ø 350

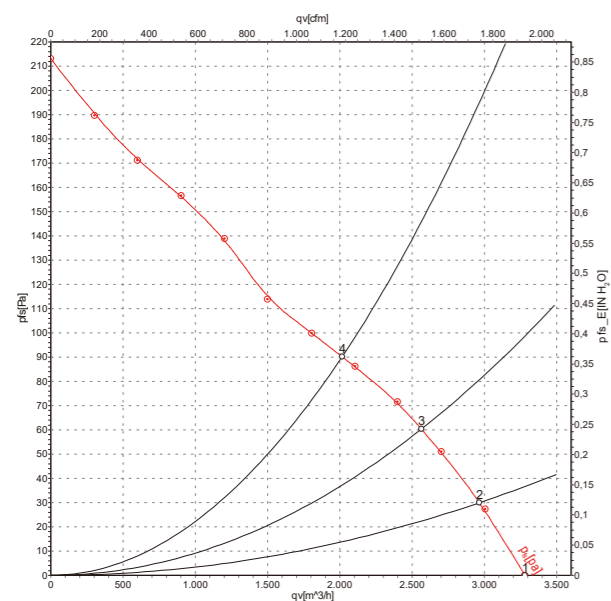


- 材质: 网罩: 钢质, 黑色喷塑 (RAL9005)
叶片: 钢质, 黑色涂层
转子: 表面黑色涂层
接线盒: 塑料
- 叶片数量: 5
- 转向: 逆时针, 从转子上看
- 防护等级: IP44, 取决于安装和位置 (依据EN 60034-5)
- 绝缘等级: "B"
- 安装位置: 轴水平或者转子朝下; 转子朝上安装需特别定制
- 凝结水排放孔: 转子侧
- 运行模式: 连续运行 (S1)
- 轴承: 免维护滚珠轴承

- 电机保护: S4E300: TOP内部接线
- 漏电流: < 0,75 mA, 依据EN 60335-1
- 出线方式: 接线盒或引出线
- 接线盒设计: 通过端子排接线
- 保护等级: I
- 认证: CCC

额定参数	额定电压	频率	转速 /rpm	最大输入功率	最大电流	电容	最大静压	接线图	气流方向	允许环境温度	带用于短导风圈的网罩和接线盒	带用于短导风圈的网罩和1.5米引出线
型号	VAC	Hz	rpm	W	A	µF/VDB	Pa		°C			
S4D 350	3~230/400	50	1410	130	0,61/0,35	---	90	C1),C2)	"V"	-25..+60	S4D350 8317073734	S4D350 8317073733
S4D 350	3~230/400	50	1410	130	0,61/0,35	---	90	C1),C2)	"V"	-40..+50	S4D350 8317072917	S4D350 8317072918
S4E 350	1~230	50	1400	130	0,58	4,0/400	90	A1)	"V"	-25..+55	S4E350 8317073738	S4E350 8317073737
S4E 350	1~230	50	1400	130	0,58	4,0/400	90	A1)	"V"	-40..+35	S4E350 8317072923	S4E350 8317072924

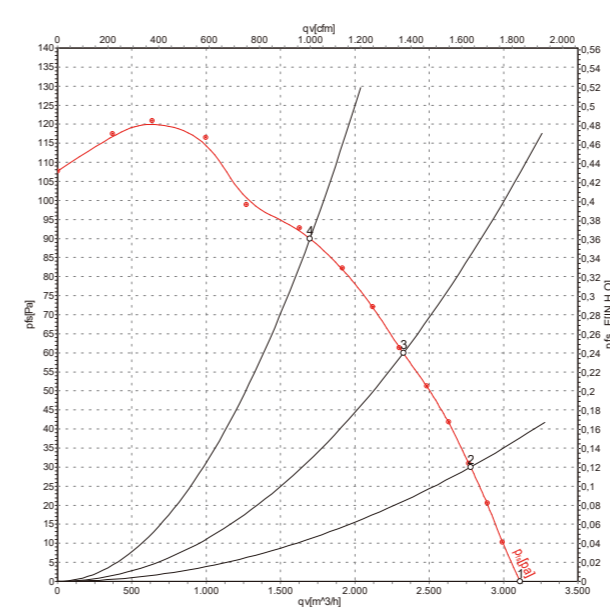
曲线图-S4D350



	Conn.	U	f	n	P _e	I	qv	P _{fs}
		V	Hz	min ⁻¹	W	A	m³/h	Pa
1	Y	400	50	1410	130	0.35	3280	0
2	Y	400	50	1395	145	0.35	2965	30
3	Y	400	50	1380	158	0.36	2565	60
4	Y	400	50	1355	179	0.38	2015	90

Conn. = 接线方式 · U = 供电电压 · f = 频率 · n = 转速 · P_e = 输入功率 · I = 电流
qv = 风量 · P_{fs} = 静压

曲线图-S4E350



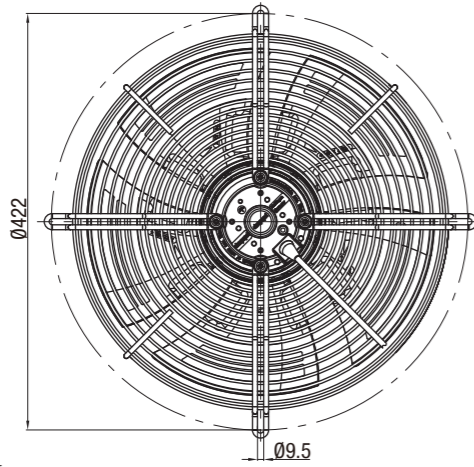
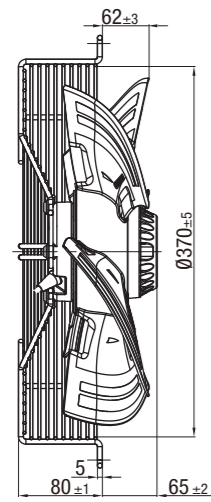
	U	f	n	P _e	I	qv	P _{fs}
	V	Hz	min ⁻¹	W	A	m³/h	Pa
1	230	50	1400	130	0.58	3110	0
2	230	50	1380	140	0.61	2780	30
3	230	50	1355	151	0.66	2325	60
4	230	50	1290	174	0.76	1700	90

U = 供电电压 · f = 频率 · n = 转速 (rpm) · P_e = 输入功率 · I = 电流 · qv = 风量 · P_{fs} = 静压

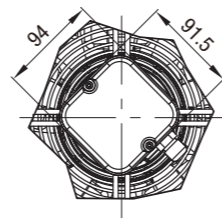
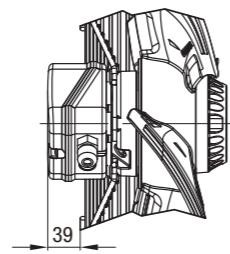
AC轴流风机



S4D350 / S4E350



*带接线盒的机型:



AC轴流风机

Ø 400

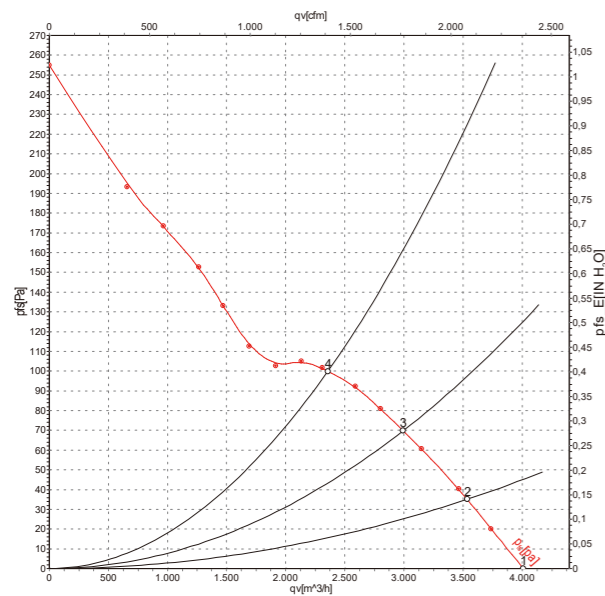


- 材质: 网罩: 钢质, 黑色喷塑 (RAL9005)
叶片: 钢质, 黑色涂层
转子: 表面黑色涂层
接线盒: 塑料
- 叶片数量: 5
- 转向: 逆时针, 从转子上看
- 防护等级: IP44, 取决于安装和位置 (依据EN 60034-5)
- 绝缘等级: "B"
- 安装位置: 轴水平或者转子朝下; 转子朝上安装需特别定制
- 凝结水排放孔: 转子侧
- 运行模式: 连续运行 (S1)
- 轴承: 免维护滚珠轴承

- 电机保护: S4E400: TOP内部接线
- 漏电流: < 0,75 mA, 依据EN 60335-1
- 出线方式: 接线盒或引出线
- 接线盒设计: 通过端子排接线
- 保护等级: I
- 认证: CCC

额定参数	额定电压	频率	转速 /rpm	最大输入功率	最大电流	电容	最大静压	接线图	气流方向	允许环境温度	带用于短导风圈的网罩和接线盒	带用于短导风圈的网罩和1.5米引出线	带用于短导风圈的网罩和1.7米引出线
型号	VAC	Hz	rpm	W	A	µF/VDB	Pa		"V"	°C			
S4D 400	3~230/400	50	1450	135	0,76/0,44	---	150	C1),C2)	"V"	-25..+60	S4D400 8317073735	S4D400 8317073736	
S4D 400	3~230/400	50	1450	135	0,76/0,44	---	150	C1),C2)	"V"	-40..+40	S4D400 8317072919	S4D400 8317073753	S4D400 8317073754
S4E 400	1~230	50	1430	160	0,73	6,0/400	110	A1)	"V"	-25..+60	S4E400 8317073739	S4E400 8317073740	
S4E 400	1~230	50	1430	160	0,73	6,0/400	110	A1)	"V"	-40..+40	S4E400 8317072925	S4E400 8317073801	S4E400 8317073755

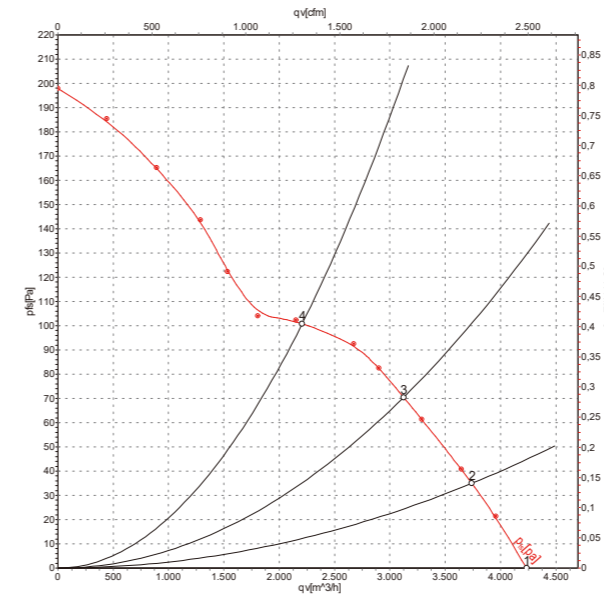
曲线图-S4D400



	Conn.	U	f	n	P _e	I	LpA _{in}	LwA _{in}	qv	p _{fs}
		V	Hz	min ⁻¹	W	A	dB(A)	dB(A)	m ³ /h	Pa
1	Y	400	50	1450	135	0.44	65	74	4000	0
2	Y	400	50	1435	161	0.47	65	73	3535	35
3	Y	400	50	1420	182	0.49	65	72	2995	70
4	Y	400	50	1410	203	0.50	67	74	2355	100

Conn. = 接线方式 · U = 供电电压 · f = 频率 · n = 转速 · P_e = 输入功率 · I = 电流 · LpA_{in} = 进风侧声压级
LwA_{in} = 进风侧声功率级 · qv = 风量 · p_s = 静压

曲线图-S4E400



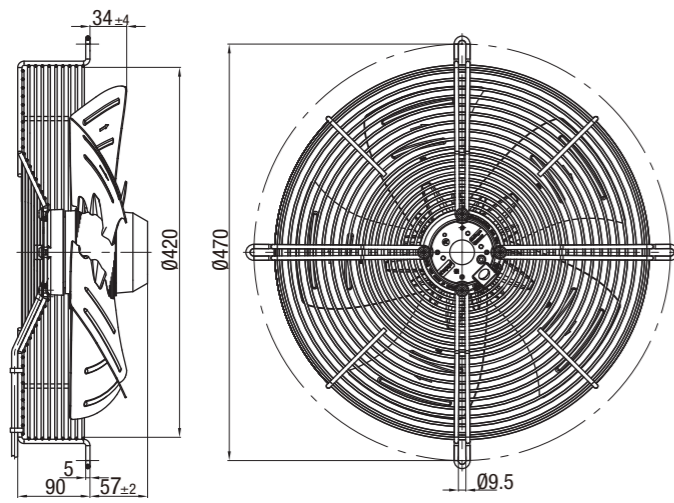
	U	f	n	P _e	I	LpA _{in}	LwA _{in}	qv	p _{fs}
	V	Hz	min ⁻¹	W	A	dB(A)	dB(A)	m ³ /h	Pa
1	230	50	1430	160	0.73	67	74	4235	0
2	230	50	1425	180	0.81	67	74	3740	35
3	230	50	1405	198	0.88	65	73	3125	70
4	230	50	1380	219	0.97	67	74	2205	100

U = 供电电压 · f = 频率 · n = 转速 · P_e = 输入功率 · I = 电流 · LpA_{in} = 进风侧声压级
LwA_{in} = 进风侧声功率级 · qv = 风量 · p_s = 静压

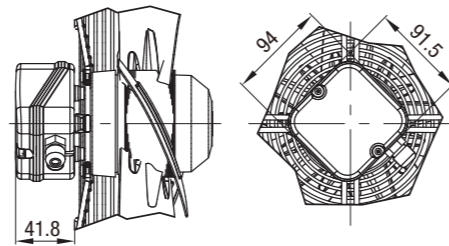
AC轴流风机



S4D400 / S4E400



*带接线盒的机型:



AC轴流风机

Ø 450

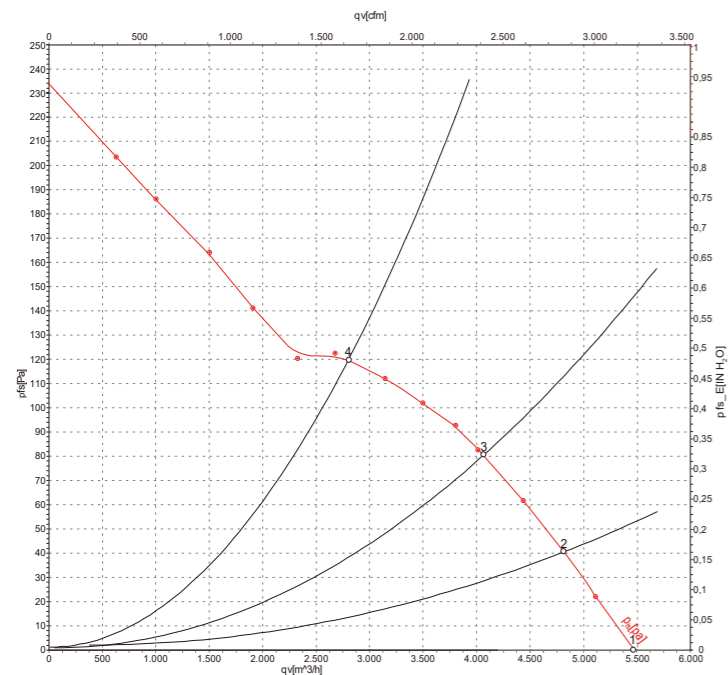


- 材质: 网罩: 钢质, 黑色喷塑 (RAL9005)
叶片: 钢质, 黑色涂层
转子: 表面黑色涂层
接线盒: 塑料
- 叶片数量: 5
- 转向: 逆时针, 从转子上看
- 防护等级: S4D450^① IP 44 (依据EN 60529)
S4D450^② IP 54 (依据EN 60529)
- 绝缘等级: "F"
- 安装位置: 轴水平或者转子朝下; 转子朝上安装需特别定制
- 凝结水排放孔: 转子侧
- 运行模式: 连续运行 (S1)
- 轴承: 免维护滚珠轴承

- 漏电流: < 3,5 mA, 依据EN61800-5-1
- 出线方式: 接线盒或引出线
- 接线盒设计: 通过端子排接线
- 保护等级: I, 依据EN 61800-5-1
- 认证: CCC

额定参数	额定电压	频率	转速 /rpm	最大输入功率	最大电流	电容	最大静压	接线图	气流方向	允许环境温度	网罩和接线盒	引出线
型号	VAC	Hz	rpm	W	A	µF/VDB	Pa		"V"	°C		
S4D 450 ^①	3~230/400	50	1380	200	0,83/0,48	---	120	C1),C2)	"V"	-25..+50	带用于短导风圈的网罩和接线盒	S4D450 8317072930
S4D 450 ^②	3~400Δ	50	1330	460	0,95	---	130	F1b)/F2b)	"V"	-40..+65	S4D450 8317074025	带用于短导风圈的网罩和1.5米引出线
	3~400Y	50	1040	310	0,52	---	78					带用于短导风圈的网罩和1.7米引出线

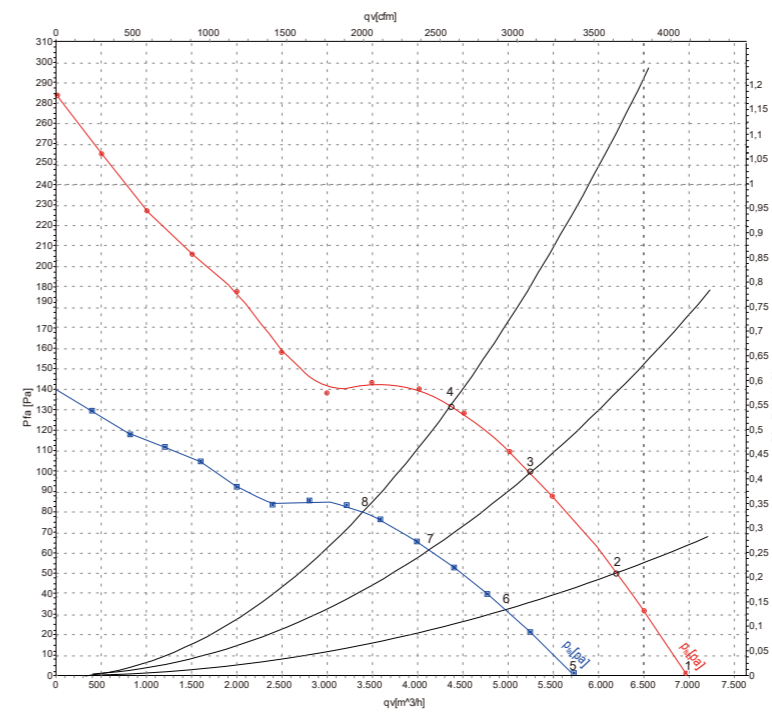
曲线图 - S4D450^①



	U	f	n	Pe	I	qv	ps
	V	Hz	min ⁻¹	W	A	m ³ /h	Pa
1	400	50	1380	200	0.48	5445	0
2	400	50	1345	235	0.53	4800	40
3	400	50	1320	264	0.57	4050	80
4	400	50	1285	301	0.61	2790	120

Wired = 接线 · U = 供电电压 · f = 频率 · n = 转速(rpm) · Pe = 功耗 · I = 电流 · qv = 风量 · ps = 静压

曲线图 - S4D450^②



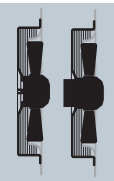
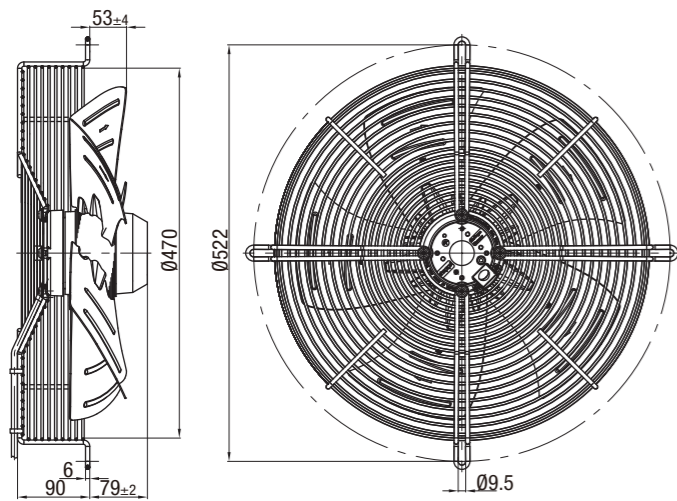
Wired	U	f	n	Pe	I	LpA _{in}	LwA _{in}	qv	ps	
	V	Hz	min ⁻¹	W	A	dB(A)	dB(A)	m ³ /h	Pa	
1	Δ	400	50	1375	369	0.86	65	71	6995	0
2	Δ	400	50	1360	410	0.90	62	68	6210	50
3	Δ	400	50	1345	440	0.93	61	68	5250	100
4	Δ	400	50	1330	460	0.95	62	69	4380	130
5	Y	400	50	1145	269	0.45	61	67	5740	0
6	Y	400	50	1090	293	0.49	58	64	4980	32
7	Y	400	50	1060	306	0.51	56	62	4135	62
8	Y	400	50	1040	310	0.52	57	63	3410	80

Wired = 接线 · U = 供电电压 · f = 频率 · n = 转速 · Pe = 功耗 · I = 电流
LpA_{in} = 进风侧声压级 · LwA_{in} = 进风侧声功率级 · qv = 风量 · ps = 静压

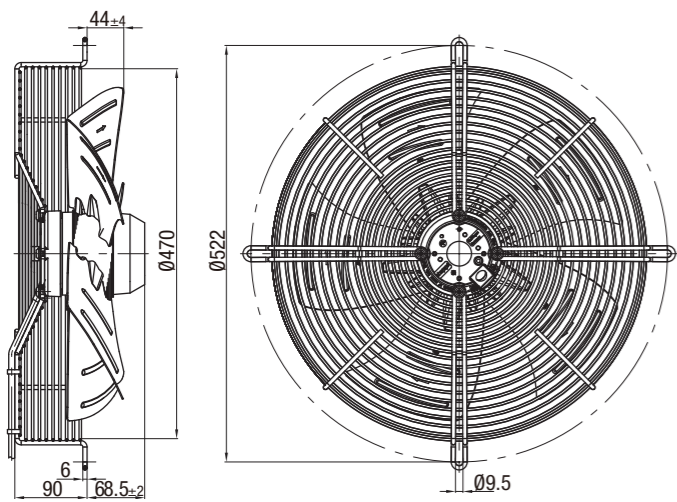
AC轴流风机



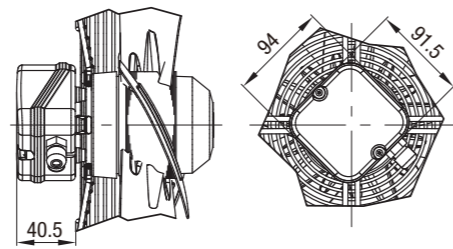
S4D450^①



S4D450^②



*带接线盒的机型:



AC轴流风机

Ø 500

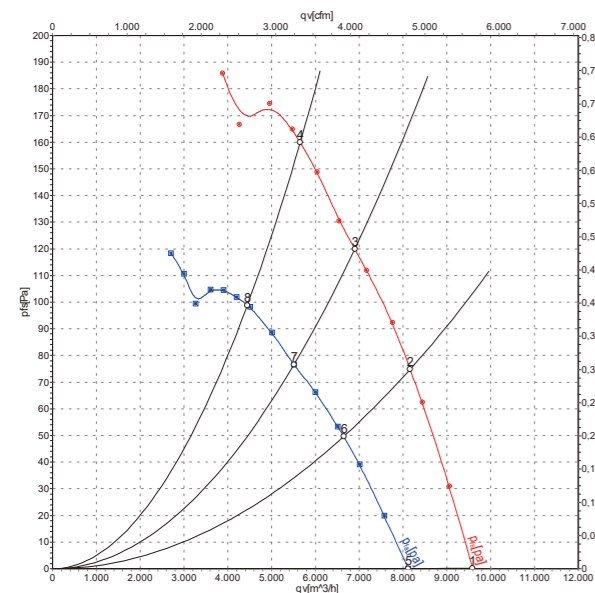


- 材质: 网罩: 钢质, 黑色喷塑 (RAL9005)
叶片: 铝
转子: 黑色涂层
接线盒: 塑料
- 叶片数量: 5
- 转向: 逆时针, 从转子上看
- 防护等级: IP54, 取决于安装和位置 (依据EN 60529)
- 绝缘等级: "F"
- 安装位置: 轴水平或者转子朝下; 转子朝上安装需特别定制
- 凝结水排放孔: 转子侧
- 运行模式: 连续运行 (S1)
- 轴承: 免维护滚珠轴承

- 出线方式: 接线盒或引出线
- 接线盒设计: 通过端子排接线
- 保护等级: I (依据EN 61800-5-1)
- 认证: CCC

额定参数	额定电压	频率	转速 /rpm	最大输入功率	最大电流	电容	最大静压	接线图	气流方向	允许环境温度	带用于短导风圈的网罩和接线盒	带用于短导风圈的网罩和1.5米引出线	带用于短导风圈的网罩和2.1米引出线	带用于短导风圈的网罩和3.8米引出线
型号	VAC	Hz	rpm	W	A	µF/VDB	Pa		"V"	-25..+80	S4D500 8317072921	S4D500 8317073687	S4D500 8317074353	S4D500 8317074354
S4D 500	3~ 400 Y	50	1035	550	0,95	—	100	C3)	"V"	-25..+80	S4D500 8317073752	S4D500 8317073750	S4D500 8317073751	
S4D 500	3~400 Δ 3~400 Y	50 50	1325 1035	820 550	1,59 0,95	— —	160 100	F1b)/F2b)	"V"	-25..+80	S4D500 8317072921	S4D500 8317073687	S4D500 8317074353	S4D500 8317074354
S4D 500	3~400 Δ 3~400 Y	50 50	1325 1035	820 550	1,59 0,95	— —	160 100	F1b)/F2b)	"V"	-40..+60	S4D500 8317073686	S4D500 8317074435	S4D500 8317074436	S4D500 8317074437

曲线图 - S4D500

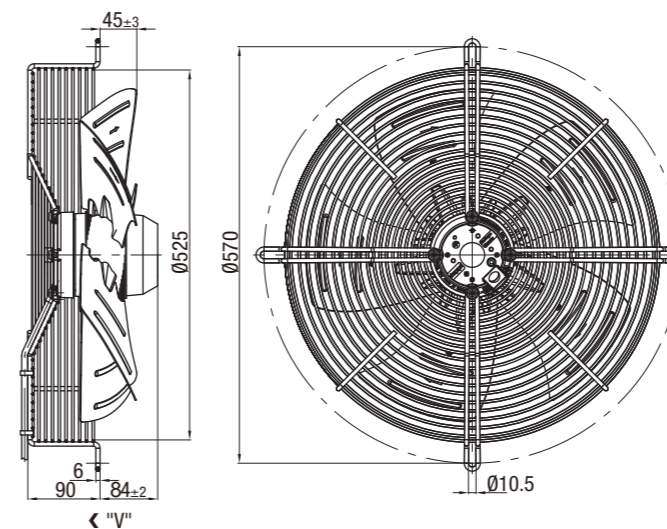


	Conn.	U	f	n	Pe	I	LpAin	LwAin	qv	pfs
		V	Hz	min ⁻¹	W	A	dB(A)	dB(A)	m ³ /h	Pa
1	Δ	400	50	1380	620	1.30	71	77	9590	0
2	Δ	400	50	1360	700	1.38	71	77	8160	75
3	Δ	400	50	1345	749	1.44	71	78	6900	120
4	Δ	400	50	1325	820	1.59	73	80	5655	160
5	Y	400	50	1160	455	0.77	73	80	8120	0
6	Y	400	50	1105	498	0.84	73	80	6645	50
7	Y	400	50	1075	519	0.87	73	80	5515	76
8	Y	400	50	1035	550	0.95	73	80	4445	100

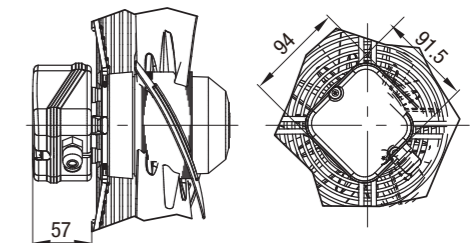
Conn. = 接线方式 · U = 供电电压 · f = 频率 · n = 转速 · Pe = 输入功率 · I = 电流 · LpAin = 进风侧声压级
LwAin = 进风侧声功率级 · qv = 风量 · pfs = 静压



S4D500



*带接线盒的机型:



AC轴流风机

Ø 630

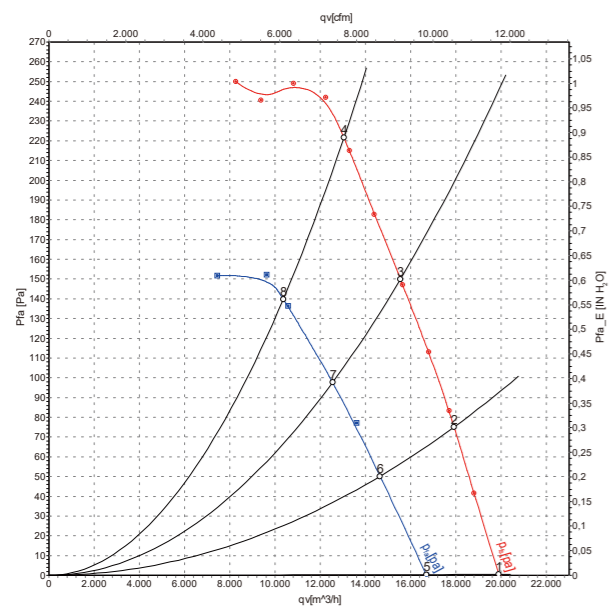


- 材质: 网罩: 钢质, 黑色喷塑 (RAL9005)
叶片: S4D630: 铝, PP塑料喷涂
S6D630: 铝
转子: 表面黑色涂层
接线盒: 塑料
- 叶片数量: 5
- 转向: S4D630: 顺时针, 从转子上看
S6D630: 逆时针, 从转子上看
- 防护等级: IP 54 (依据EN60529)
- 绝缘等级: "F"
- 安装位置: S4D630: 任意
S6D630: 轴水平或者转子朝下; 转子朝上安装需特别定制

- 凝结水排放孔: S4D630: 转子和定子侧
S6D630: 转子侧
- 运行模式: 连续运行 (S1)
- 轴承: 免维护滚珠轴承
- 电机保护: 带过热保护装置
- 出线方式: 通过接线盒
- 保护等级: I (依据EN 61800-5-1)
- 认证: CCC

额定参数	额定电压	频率	转速 /rpm	最大输入功率	最大电流	电容	最大静压	接线图	气流方向	允许环境温度	带用于短导风圈的网罩和接线盒
型号	VAC	Hz	rpm	W	A	µF/VDB	Pa		"V"		
S4D 630	3~400 Δ	50	1320	2630	4,78	—	220	F1b)/F2b)	"V"	-40..+60	S4D630 8317073848
	3~400 Y	50	1050	1750	2,95	—	140				
S6D 630	3~400 Δ	50	860	710	1.34	—	100	F1b)/F2b)	"V"	-25..+55	S6D630 8317073684
	3~400 Y	50	630	430	0.75	—	50				

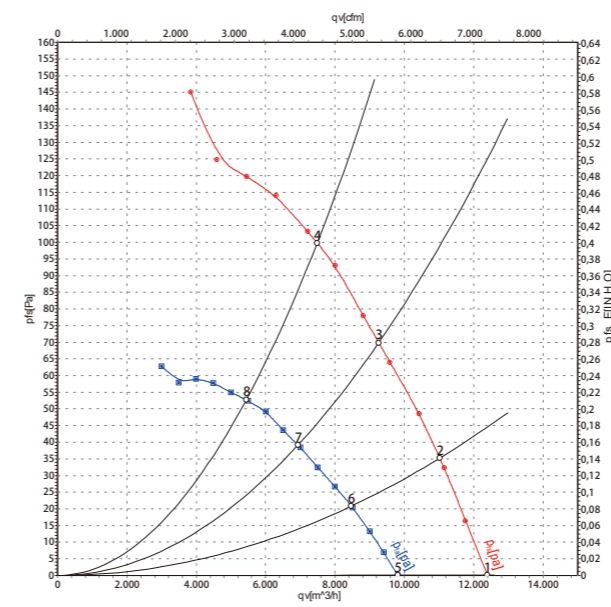
曲线图 - S4D630



	Conn.	U	f	n	Pe	I	qv	Pst
		V	[Hz]	[min ⁻¹]	[W]	[A]	[m ³ /h]	[Pa]
1	Δ	400	50	1375	2116	4.07	19890	0
2	Δ	400	50	1360	2299	4.29	17910	75
3	Δ	400	50	1345	2465	4.56	15540	150
4	Δ	400	50	1320	2630	4.78	13040	220
5	Y	400	50	1150	1536	2.58	16680	0
6	Y	400	50	1115	1615	2.71	14640	51
7	Y	400	50	1080	1684	2.83	12540	98
8	Y	400	50	1050	1750	2.95	10360	140

Conn. = 接线方式 · U = 供电电压 · f = 频率 · n = 转速 · Pe = 输入功率 · I = 电流 · LpA_{in} = 进风侧声压级
LwA_{in} = 进风侧声功率级 · qv = 风量 · p_s = 静压

曲线图 - S6D630



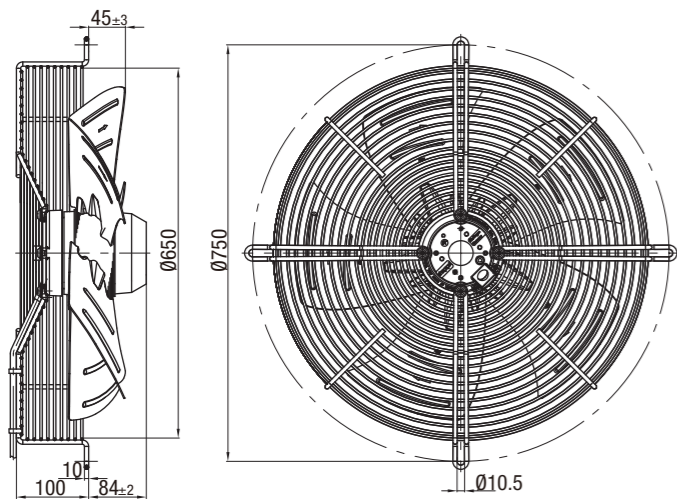
	Wired	U	f	n	Pe	I	LpA _{in}	LwA _{in}	qv	Pst
		V	[Hz]	[min ⁻¹]	[W]	[A]	[dB(A)]	[dB(A)]	[m ³ /h]	[Pa]
1	Δ	400	50	905	545	1.18	69	76	12400	0
2	Δ	400	50	890	602	1.22	69	75	11020	35
3	Δ	400	50	875	650	1.27	69	75	9265	70
4	Δ	400	50	860	710	1.34	68	75	7490	100
5	Y	400	50	720	372	0.64	64	71	9810	0
6	Y	400	50	685	396	0.68	63	70	8470	21
7	Y	400	50	655	412	0.71	62	69	6930	39
8	Y	400	50	630	430	0.75	60	67	5440	50

Wired = 接线 · U = 供电电压 · f = 频率 · n = 转速 · Pe = 输入功率 · I = 电流 · LpA_{in} = 进风侧声压级
LwA_{in} = 进风侧声功率级 · qv = 风量 · p_s = 静压

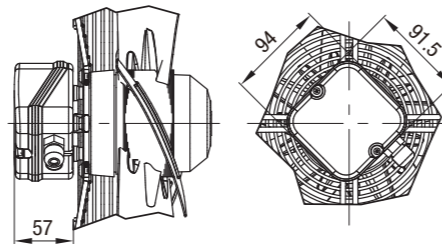
AC轴流风机



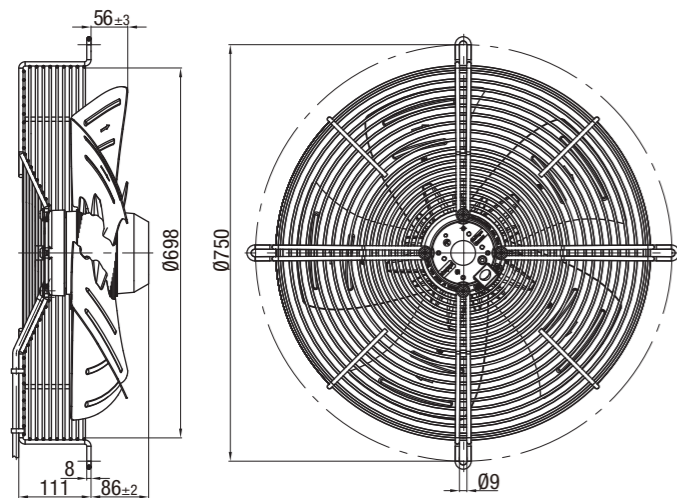
S4D630



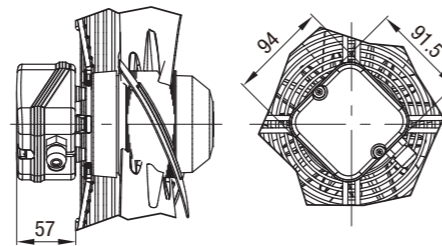
*带接线盒的机型:



S6D630



*带接线盒的机型:



AC轴流风机

Ø 710

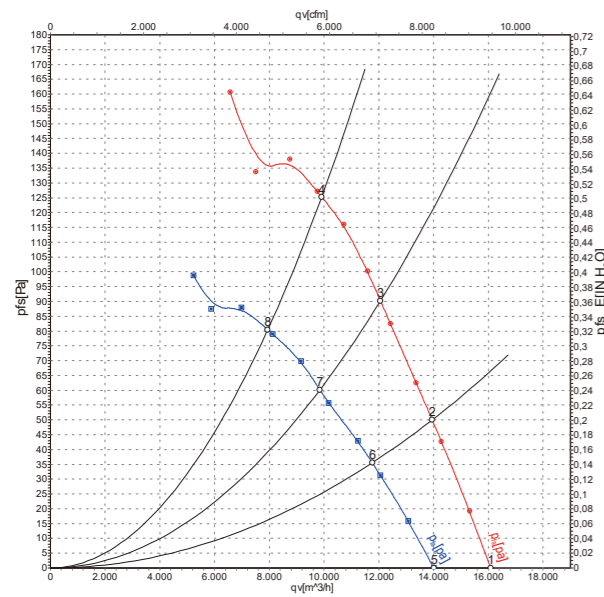


- 材质: 网罩: 钢质, 黑色喷塑 (RAL9005)
叶片: 铝, PP塑料喷涂
转子: 铸铝
接线盒: 塑料
- 叶片数量: 5
- 转向: 顺时针, 从转子上看
- 防护等级: IP 54 (依据EN60529)
- 绝缘等级: "F"
- 安装位置: 任意
- 凝结水排放孔: 转子和定子侧
- 运行模式: 连续运行 (S1)
- 轴承: 免维护滚珠轴承
- 电机保护: 带过热保护装置

- 凝结水排放孔: S4D630: 转子和定子侧
S6D630: 转子侧
- 运行模式: 连续运行 (S1)
- 轴承: 免维护滚珠轴承
- 电机保护: 带过热保护装置
- 出线方式: 通过接线盒
- 保护等级: I (依据EN 61800-5-1)
- 认证: CCC

额定参数	额定电压	频率	转速 /rpm	最大输入功率	最大电流	电容	最大静压	接线图	气流方向	允许环境温度	带用于短导风圈的网罩和接线盒
型号	VAC	Hz	rpm	W	A	µF/VDB	Pa		"V"	°C	S6D710 8317074642
S6D 710	3~400 Δ	50	905	1,03	2,35	—	125	F1b)/F2b)	"V"	-25..+80	
	3~400 Y	50	730	0,69	1,34	—	80				

曲线图 - S6D710

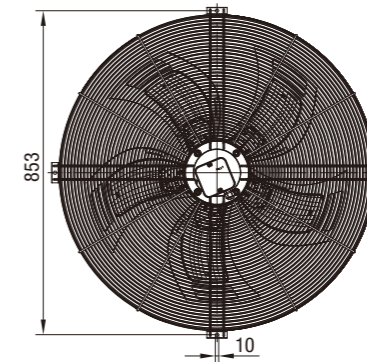
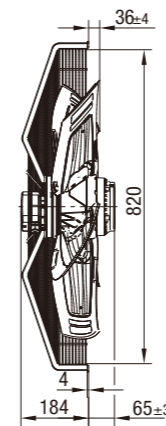


	Conn.	U	f	n	P _e	I	LpA _{in}	LwA _{in}	qv	P _{fs}
		V	Hz	min ⁻¹	W	A	dB(A)	dB(A)	m³/h	Pa
1	Δ	400	50	940	725	2.07	64	71	16080	0
2	Δ	400	50	925	859	2.18	62	69	13950	50
3	Δ	400	50	915	939	2.26	64	70	12060	90
4	Δ	400	50	905	1030	2.35	67	73	9910	125
5	Y	400	50	820	542	1.05	61	67	14000	0
6	Y	400	50	780	617	1.19	58	65	11760	36
7	Y	400	50	755	658	1.27	58	65	9845	60
8	Y	400	50	730	690	1.34	61	68	7940	80

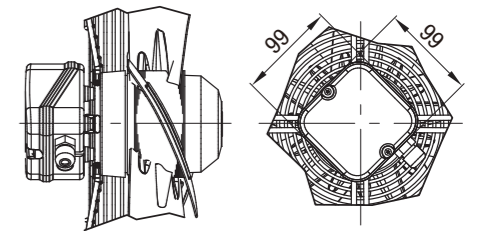
Conn. = 接线方式 · U = 供电电压 · f = 频率 · n = 转速 · P_e = 输入功率 · I = 电流 · LpA_{in} = 进风侧声压级
LwA_{in} = 进风侧声功率级 · qv = 风量 · p_s = 静压



S6D710



*带接线盒的机型:



AC轴流风机

Ø 800



- 材质: 网罩: 钢质, 黑色喷塑 (RAL9005)
叶片: 铝, PP塑料喷涂
转子: 铸铝
接线盒: 塑料
- 叶片数量: 5
- 转向: 顺时针, 从转子上看
- 防护等级: IP 54 (依据EN60529)
- 绝缘等级: "F"
- 安装位置: 任意
- 凝结水排放孔: 转子和定子侧
- 运行模式: 连续运行 (S1)
- 轴承: 免维护滚珠轴承
- 电机保护: 带过热保护装置

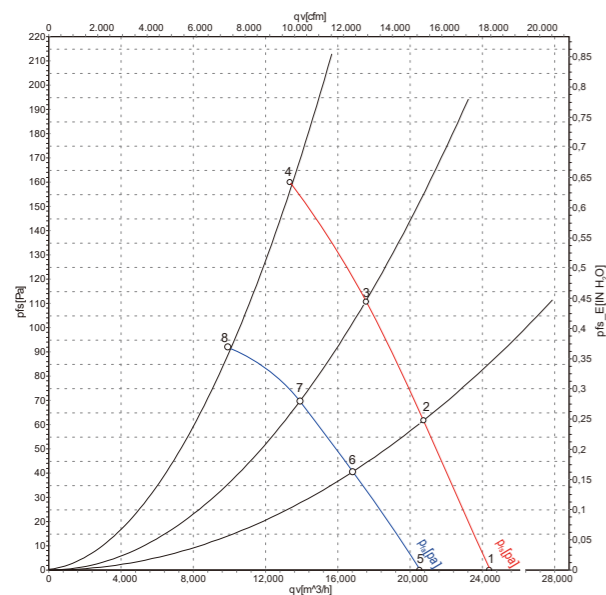
- 出线方式: 通过接线盒
- 保护等级: I (依据EN 61800-5-1)
- 认证: CCC

额定参数	额定电压	频率	转速 /rpm	最大输入功率	最大电流	电容	最大静压	接线图	气流方向	允许环境温度	
型号	VAC	Hz	rpm	W	A	µF/VDB	Pa		"V"	°C	
S6D 800	3~400 Δ	50	880	1940	3,90	—	160	F1b)/F2b)	"V"	-25...+60	S6D800 8317073847
	3~400 Y	50	670	1210	2,23	—	92				



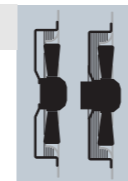
带用于短导风圈的网罩和接线盒

曲线图 - S6D800

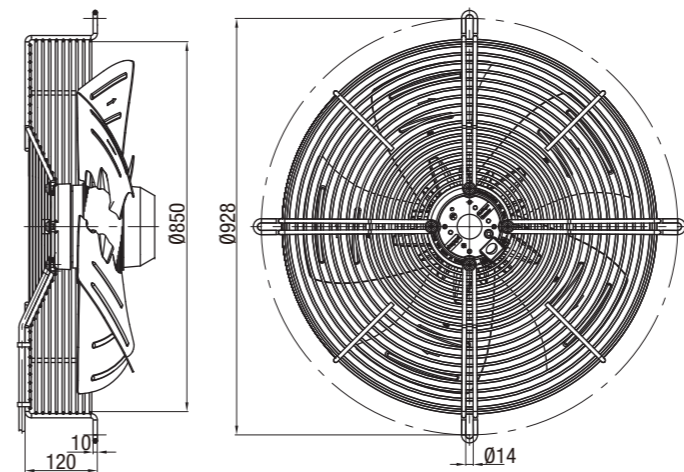


Wired	U	f	n	P _e	I	LpA _{in}	LwA _{in}	qv	P _{fs}	
	V	Hz	min ⁻¹	W	A	dB(A)	dB(A)	m ³ /h	Pa	
1	Δ	400	50	925	1380	3.30	65	72	24110	0
2	Δ	400	50	910	1585	3.44	65	72	20770	60
3	Δ	400	50	900	1725	3.61	67	73	17800	110
4	Δ	400	50	880	1940	3.90	70	77	13170	160
5	Y	400	50	780	1000	1.85	61	68	20430	0
6	Y	400	50	735	1080	1.98	60	66	16895	40
7	Y	400	50	710	1133	2.08	60	67	14115	69
8	Y	400	50	670	1210	2.23	63	70	10030	92

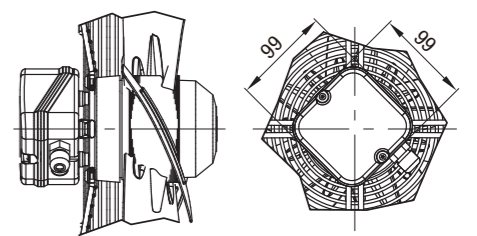
Wired = 接线 • U = 供电电压 • f = 频率 • n = 转速 • P_e = 输入功率 • I = 电流 • LpA_c = 进风侧声压级 LwA_c = 进风侧声功率级 • qv = 风量 • pfs = 静压



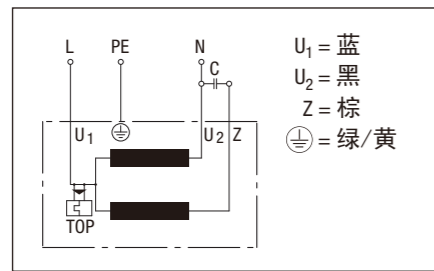
S6D800



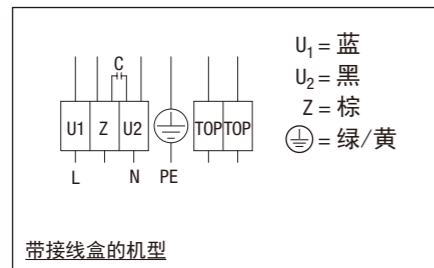
*带接线盒的机型:



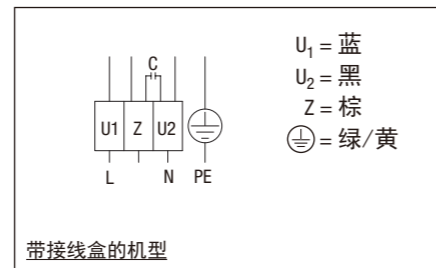
A1) 单相电容式电机
带TOP内部接线



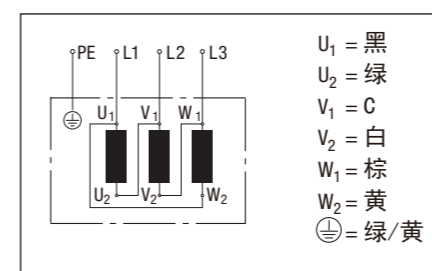
A2b) 单相电容式电机
可连接外部TOP



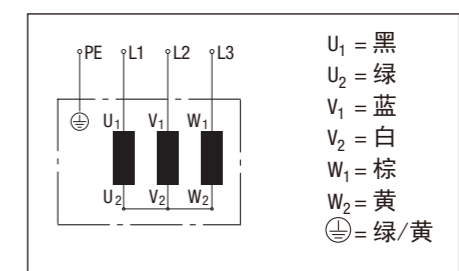
A2c) 单相电容式电机
不带TOP



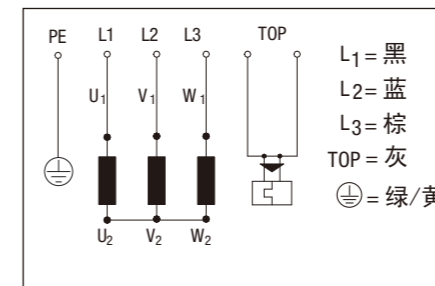
C1) Δ连接 (3~ 230 VAC电源线) *
不带TOP



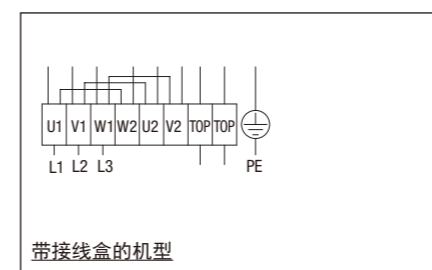
C2) Y连接 (3~ 400 VAC电源线) *
不带TOP



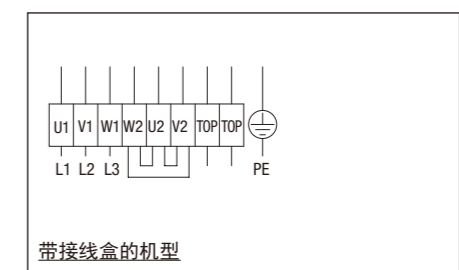
C3) Y连接 (3~ 400 VAC电源线) *
不带TOP



F1b) Δ连接*
带TOP



F2b) Y连接*
带TOP



* 可通过交换两根相线实现风机反转。

